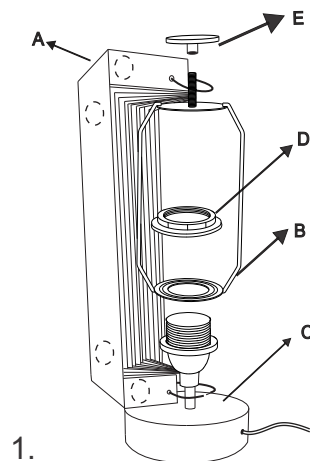
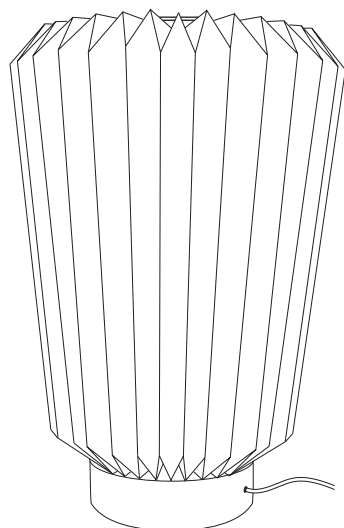
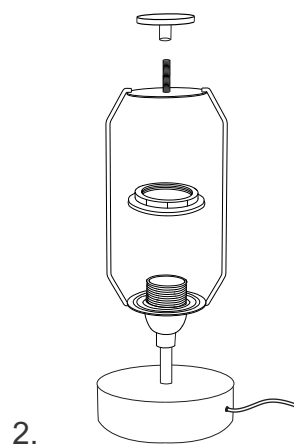


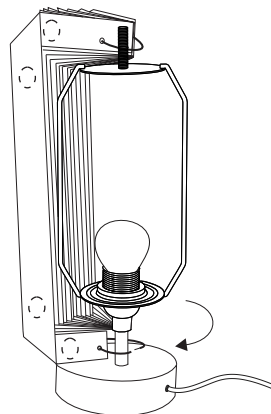
## Monteringsanvisning Filippa



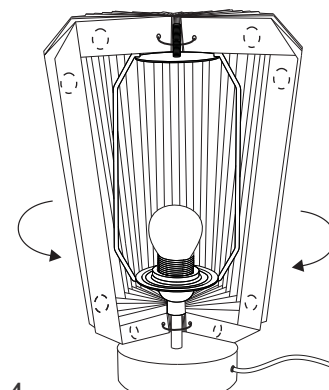
1.



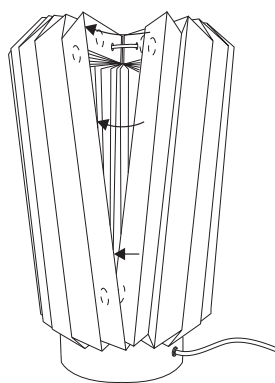
2.



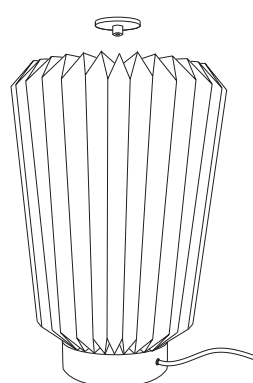
3.



4.



5.



6.

### Förpackningen innehåller:

- A. Pappersskärm
- B. Metallram
- C. Lampbas
- D. Plastring
- E. Dekorskruv

1. Placera metallramen på lamphållaren och fixera med plastringen. Skruva i ljuskällan (ingår inte i förpackningen).

2. Öppna varsamt skärmens bottenring (markerad på skärmen), och fäst den runt lamphållaren. Övre ringen ska träs på toppen av metallramen.

3. Veckla ut skärmen runt metallramen.

4. Trä sista pappersfliken så att den överlappar den första och förslut med magneterna så att skarven på skärmen blir dold.

5. Skruva i dekorskruven på toppen av metallramen. Din Watt & Vekelampa är nu klar att användas.

Använd endast LED-ljuskälla, max 10W. Säljs separat. Håll utom räckhåll för små barn och levande ljus.